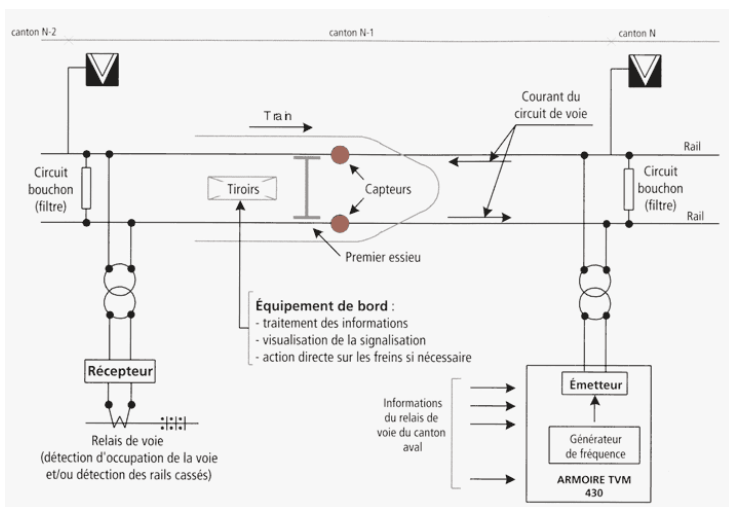


Des travaux pratiques à distance sur des systèmes industriels en temps réel

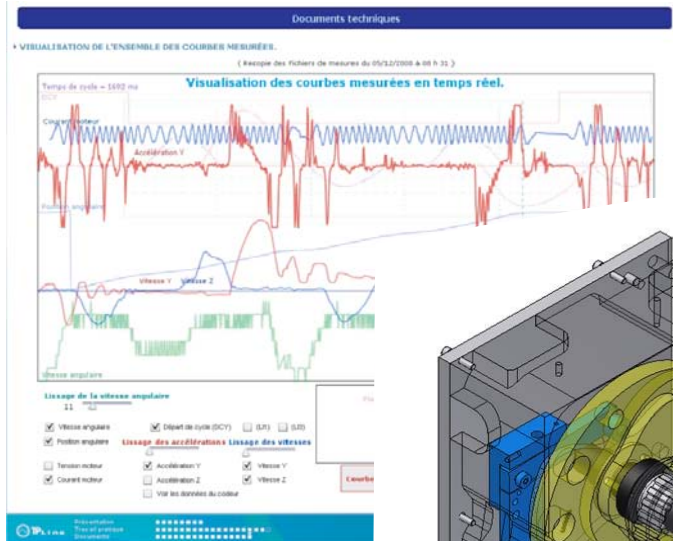


Les systèmes industriels sont instrumentés et lus à intervalles réguliers.

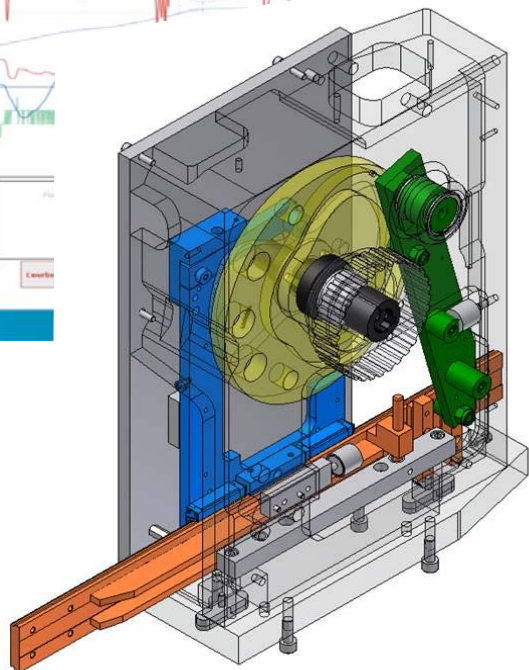
Les scénarios des TP sont mis au point par des équipes pédagogiques, du collège aux grandes écoles et universités.



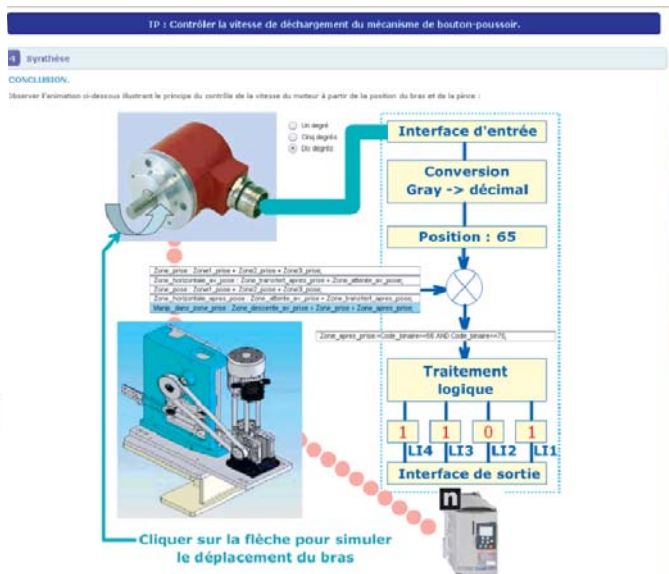
Les réponses des élèves sont stockées en base de données. Ils reçoivent par courriel, ainsi que leur professeur, leur compte-rendu et un corrigé.



TPLine fait entrer le monde des entreprises, en temps réel, dans les laboratoires de technologie et de sciences de l'ingénieur.



Une pédagogie motivante et interactive qui utilise au maximum les TICE. Les élèves et étudiants peuvent terminer ou refaire un TP à tout moment.



Des ressources supplémentaires (animations, fiches techniques, vidéos, cours, ...) sont également accessibles

L'accès aux travaux pratiques est totalement gratuit.

<http://www.tpline.eu>

Nos partenaires : La SDTICE, la SNCF, Schneider-Electric, Chauvin-Arnoux, Campbell Scientific, les Editions Delagrave, Métrix, l'UPSTI, UNIT, Les Editions Techniques de l'Ingénieur, Imagine ton Futur, Télémécanique, e-oMed, Agglo de Cergy-Pontoise, Ville de Paris, Énergie Partagée, FFR, Université Paris-Descartes, Thalès, ...